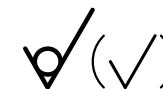


98.0023.06.001



Перв. примен.

Справ. №

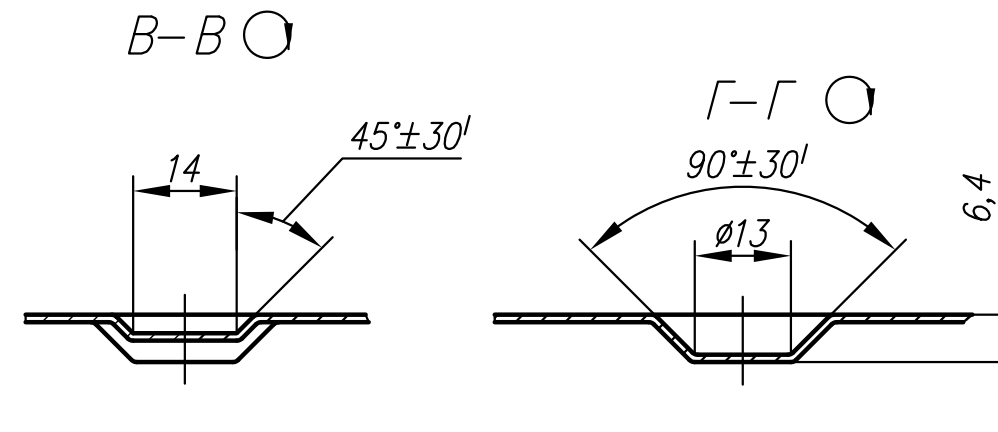
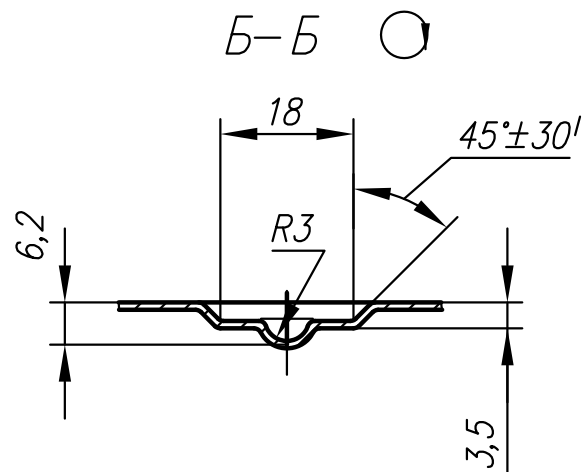
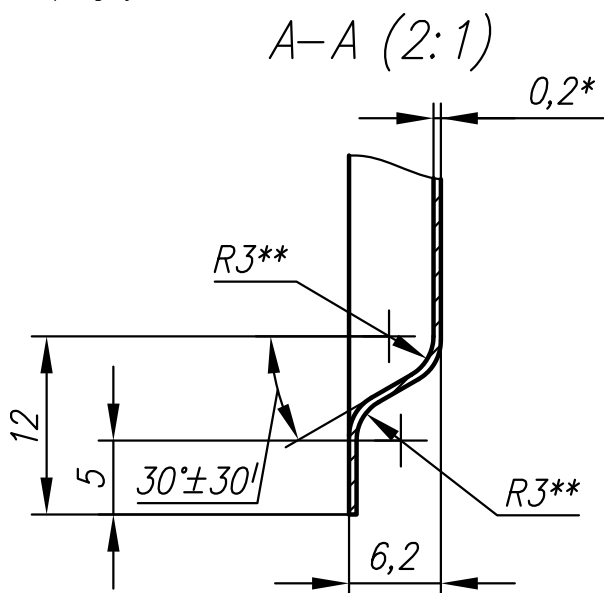
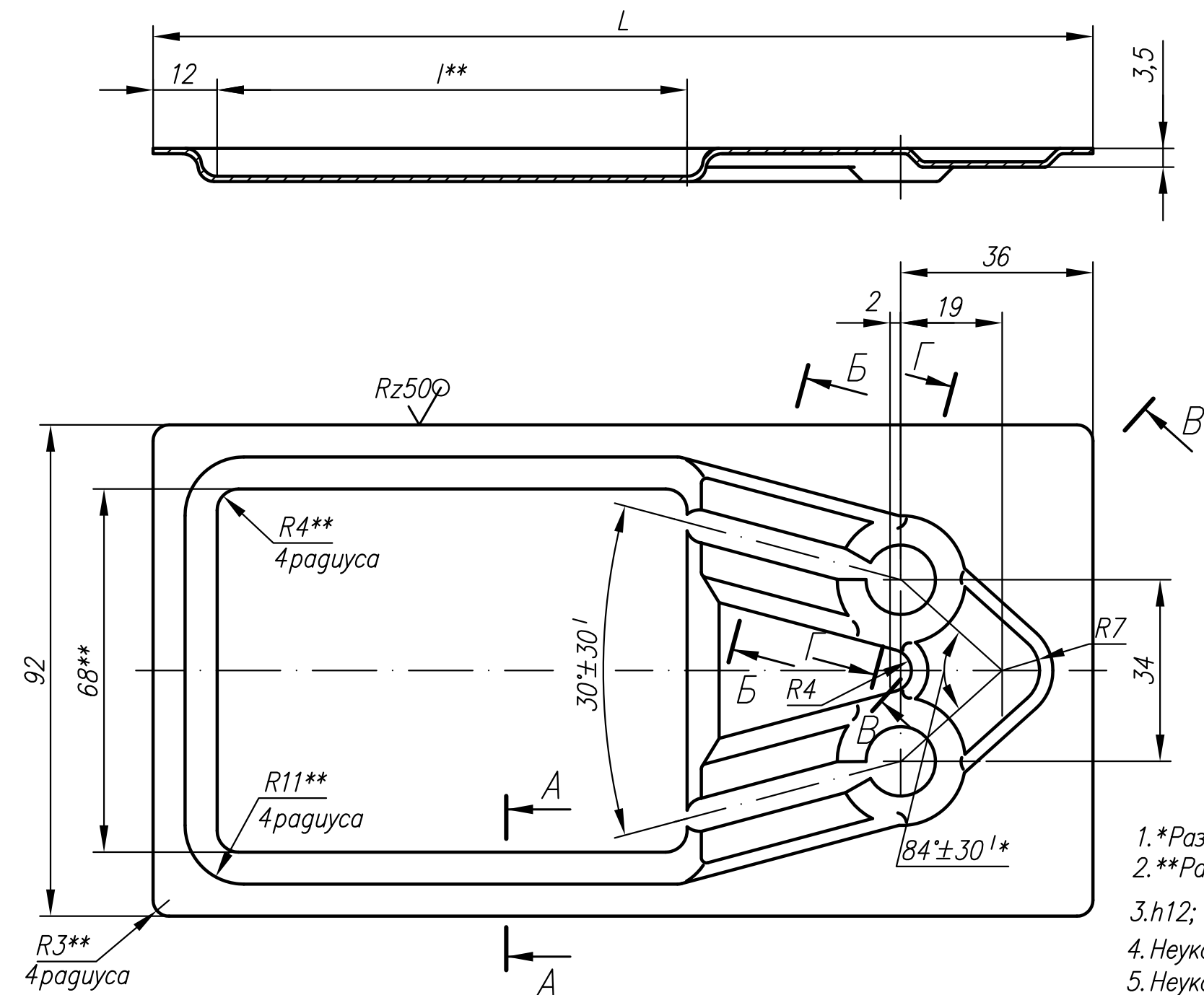
Погр. и дата

Изм. № дубл.

Взам. инв. №

Погр. и дата

Изм. № подл.



Обозначение	Размеры, мм		Масса, г
	L	l**	
98.0023.06.001	176	88	23
-01	259	171	34

- *Размеры для справок
- **Размеры обеспеч. инструментом.
- $h12; \pm \frac{IT12}{2}$
- Неуказанные радиусы сгибов 1мм.
- Неуказанные радиусы сопряжений 3мм.
- Материал-заменитель:
лента 0,2x120-М-НТ-0-12X18Н10Т-3-Б ГОСТ 4986-79,
лента 0,2x120-М-НТ-0-12X18Н10Т-3-В ГОСТ 4986-79.
- Технические требования по РД 303008-90.

98.0023.06.001					Лит.	Масса	Масштаб
Изм.	Лист	№ докум.	Подп.	Дата	Кожух	см. табл.	-
Разраб.	Соловьянов						
Пров.	Касьянов						
Т.контр.	Цветков						
Согласов.	Шилов						
Н.контр.					Лист	Листов 1	
Утв.	Шматко				000 "Криотерм"		

Лента 0,2x120-М-НТ-0-12X18Н10Т-3-А ГОСТ 4986-79

Копировал

формат А3