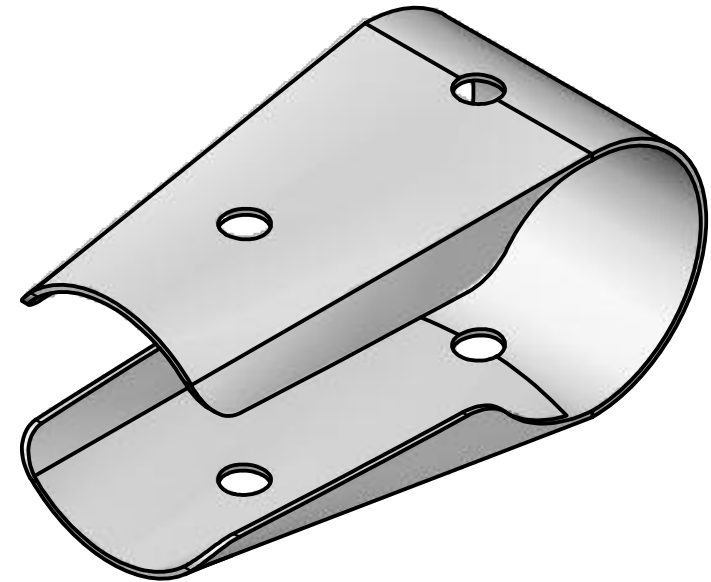
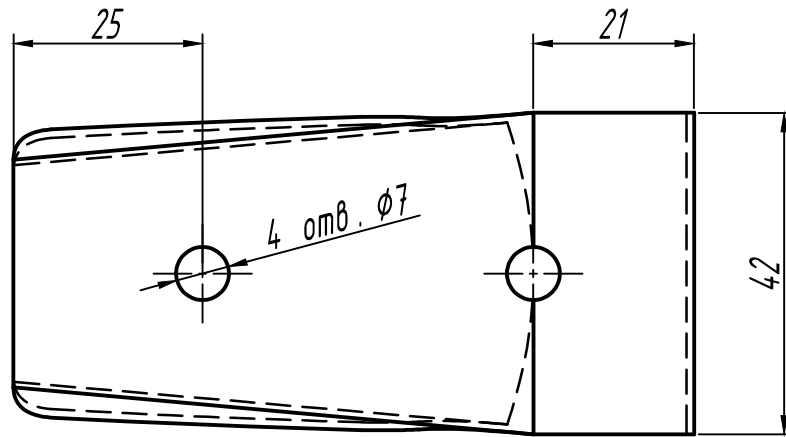
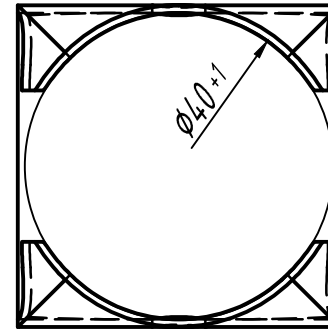
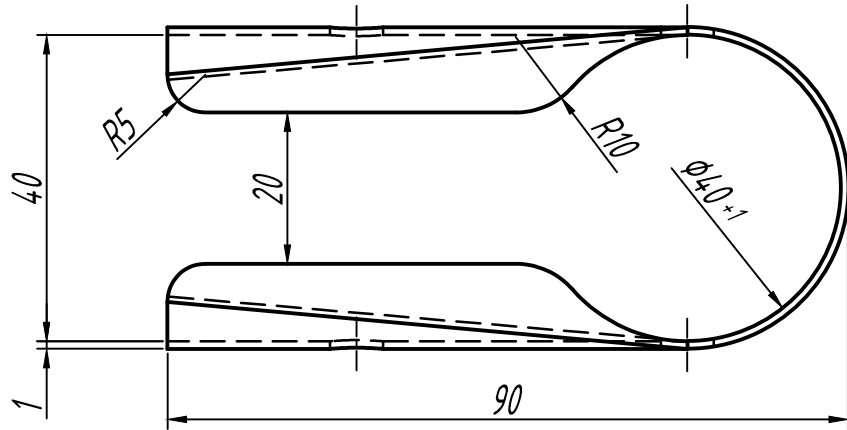


Согласовано



Взам. инв. №

Подпись и дата

Инв. № подл.

Изм.	Колуч.	Лист	№ док.	Подп.	Дата
Разраб.					
Провер.					
Т.контр.					
Н.контр.					
Утв.					

*XMT.28.03-01*

*Хомут*

*Лист 1 ГОСТ 19903-74  
12X18H9 ГОСТ 5582-75*

Лит.	Масса	Масштаб
		<b>1:1</b>
Лист 1	Листов 4	